

高い操作性と汎用性で快適な水位測定を提供します

水位計変換器

LEVEL REPORTER SL

レベルレポーター SL



分かりやすい日本語表示

英数字表示が主流の中、レベルレポーター SL は日本語表示を採用しています。操作や状況把握が容易なだけでなく、操作時のミス予防にもつながります。

自動でデータ蓄積

SDカード搭載で、測定した水位データを自動で蓄積する「データロガー」機能を採用。水位の傾向把握をサポートします。

レベルレポーターSLの主な特徴

短納期でリスク軽減

生産工程の工夫により、通常は2カ月程度かかる納期を約1週間に短縮。水位計の故障や更新に伴うリスクを低減し、継続的な水位測定を支援します。

更新時のコストを低減

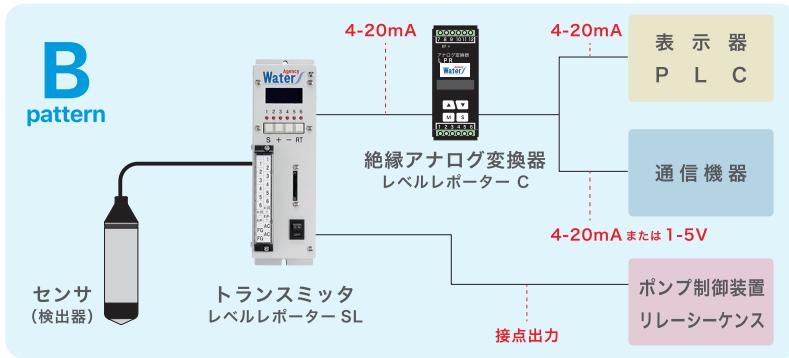
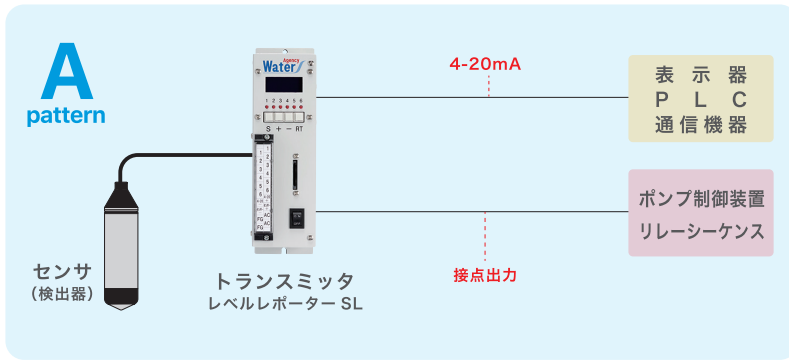
多くの水位計変換器と同じサイズ、配線構成のため既存のスペース、配線をそのまま利用でき、更新時に発生する作業工数やコストの低減を実現します。

主な使用パターン

従来品との比較(設置例)

3年保証
短納期

従来品では設置出来なかったスペースに設置できるようにスリム化を実現。



センサ



特徴

- 小型ボディ設計
- 洗浄が容易
- 避雷回路を内蔵
- センサ本体の材質を選択可能

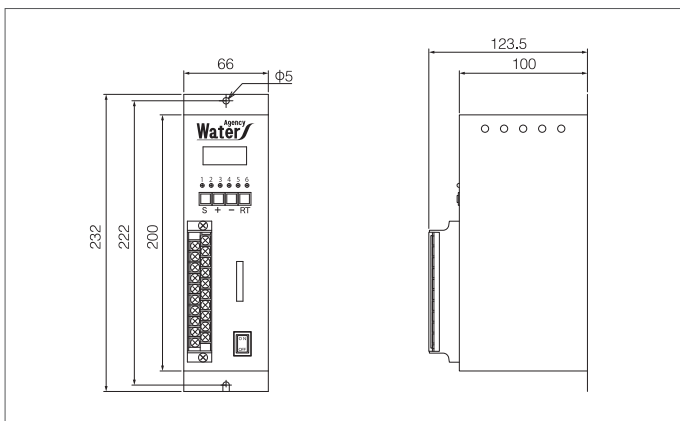
絶縁アナログ変換器



特徴

- コンパクトサイズ
- 2点出力が可能
- DIN レールに取付が可能

トランスミッタ(変換器) 外形図・仕様



	LPR-10-16H2
筐体サイズ	66(W) X 200(H) X 100(D)
接点出力	○(6点)
アナログ出力	1点(4-20mA)
液晶画面	日本語表示
電源	AC100~200V または DC24V
使用温度範囲	-10~60℃
使用湿度範囲	20~90%
取付方法	ネジ止め 上下2か所
重量	1.4Kg

⚠️ 正しくお使い頂くために

- 水位測定以外には使用しないで下さい。
- 予備機として浮き子式転倒型スイッチも併設することで、より安定的に使用することが出来ます。
- お使いになる前に必ず取扱説明書をお読み下さい。
- 計装機器ですので定期的な校正が必要です。

お問い合わせはこちらまで

Water Agency 株式会社 ウォーターエージェンシー
 〒162-0813 東京都新宿区東五軒町3-25
 TEL.03-6684-4472 FAX.03-3267-5451
<http://www.water-agency.com/>

● 本カタログの内容は予告することなく変更することがあります。